

Zónové a přepínací ventily

2-CESTNÉ ZÓNOVÉ VENTILY S VRATNOU PRUŽINOU

KATALOGOVÝ LIST



Konstrukce

Zónové ventily V4043C se skládají z:

- 2-cestného těla ventilu s vnitřním závitem BSPP
- Ovládací kulový element
- Pohon s přípojovacím kabelem

Použité materiály

- Tělo ventilu je vyrobeno z mosazi
- Vřeteno je vyrobeno z mosazi
- Těsnící O-kroužky vyrobeny z EPDM pryže
- Kulový uzavírací element vyroben z NBR pryže
- Kryt a základní deska pohonu vyrobeno z pozinku

Použití

2-cestné zónové ventily Honeywell V4043C jsou určeny k použití v běžných domácích a malých průmyslových zařízeních k řízení průtoku otopné a chladicí vody.

Ventily V4043C jsou určeny především pro řízení průtoku v režimu zapnuto / vypnuto jednotek fan-coil, deskových otopných těles nebo konvertorů. Ventily V4043C mohou být ovládány pomocí síťového napětí nebo spínacího SPST kontaktu. Ovládací pohon je odnímatelný bez zásahu do systému.

Hlavní rysy

- Robustní provedení
- Pohon ovládán síťovým napětím a spínacím SPST kontaktem
- Minimální spotřeba elektrické energie
- Instalace ovládacího pohonu nevyžaduje vypuštění vodního okruhu
- Vysoká rychlost průtoku
- Odolný vůči znečištěným systémům

Technické parametry

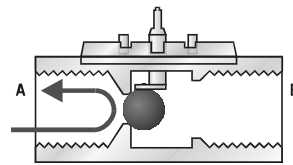
Médium	voda nebo směs voda-glykol (max. 50% glykolu), VDI 2035
pH-hodnota	8...9,5
Provozní teplota	5...88°C (41...190°F)
Okolní teplota	max. 50°C (122°F)
Provozní tlak	max. 8,6 bar
Diferenční tlak	více v kap. "Rozměry"
Hodnota k_{vs}	více v kap. "Rozměry"
Průtok	A – B
Počáteční pozice pohonu	uzavřeno
Napájení	220-240V, 50Hz
Spotřeba	6W / 0,042A
Doba otevření	otevření: 12 sekund uzavření: 6 sekund
Připojení	1m přípojovací kabel, tepluvzdorný
Skladovací teplota	-40...65°C (-40...149°F)
Vlhkost	5...95% RH
Prostředí	nevýbušná a bezkorozní

Popis funkce

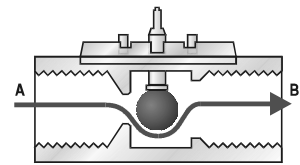
2-cestné zónové ventily V4043C jsou určeny k použití v běžných domácích a malých průmyslových zařízeních k řízení průtoku topné vody. Ventily jsou složeny z elektricky ovládaného pohonu a těla ventilu.

Pokud je ruční otvírání nastaveno do polohy AUTO a pohon napájen, ventil se otevírá. Pokud je napájení odpojeno, pružinový mechanismus uzavírá ventil. Ventil může být také otevřen bez připojeného napájení posunutím ruční otvírací západky do polohy MAN. OPEN. Poloha STOP umožňuje ventilu zůstat v otevřené poloze. Ventil se uvede do automatického provozu po připojení napájení.

Porucha napájení zanechá ventil v poloze dané silou pružiny. Při obnovení napájení se ventil vrátí do požadované polohy.



Obr. 1. Uzavřený ventil V4043C



Obr. 2. Otevřený ventil V4043C

Připojení

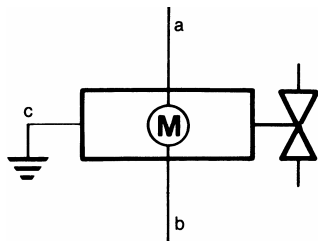
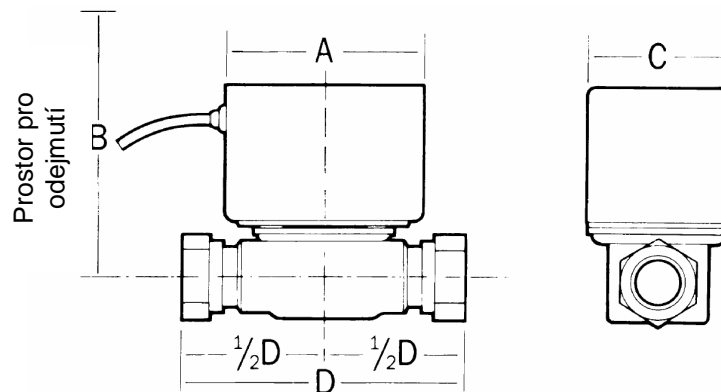


Fig. 3. Připojení ventilu V4043C

Vodič	Funkce
a = hnědá	Fáze
b = modrá	Ochranný vodič
c = zelená/žlutá	Zemní vodič

Rozměry a objednací čísla



Obr. 4. 2-cestný zónový ventil V4043C

Tab. 1. Rozměry a objednací čísla

Tělo ventilu	Hodnota K_{vs}	max. uzavírací tlak	Rozměry				Objednací číslo
			A	B	C	D	
1/2" BSPP (vnitřní)	3.0	1.38 bar	87	98	60	96	V4043C1255
3/4" BSPP (vnitřní)	6.9	0.55 bar	87	98	60	96	V4043C1263
1" BSPP (vnitřní)	8.6	0.45 bar	87	98	60	96	V4043C1271

POZNÁMKA: Všechny uvedené rozměry jsou v mm

Technické změny vyhrazeny © Honeywell 2007



Honeywell

Honeywell s.r.o.
Environmental Controls
V Parku 2326/18
148 00 Praha 4, Česká Republika
Tel: +420 242 442 111
Fax: +420 242 442 282
www.honeywell.cz

Kancelář Morava:
Lidická 51, Šumperk 787 01
Tel./fax: +420 583 211 404